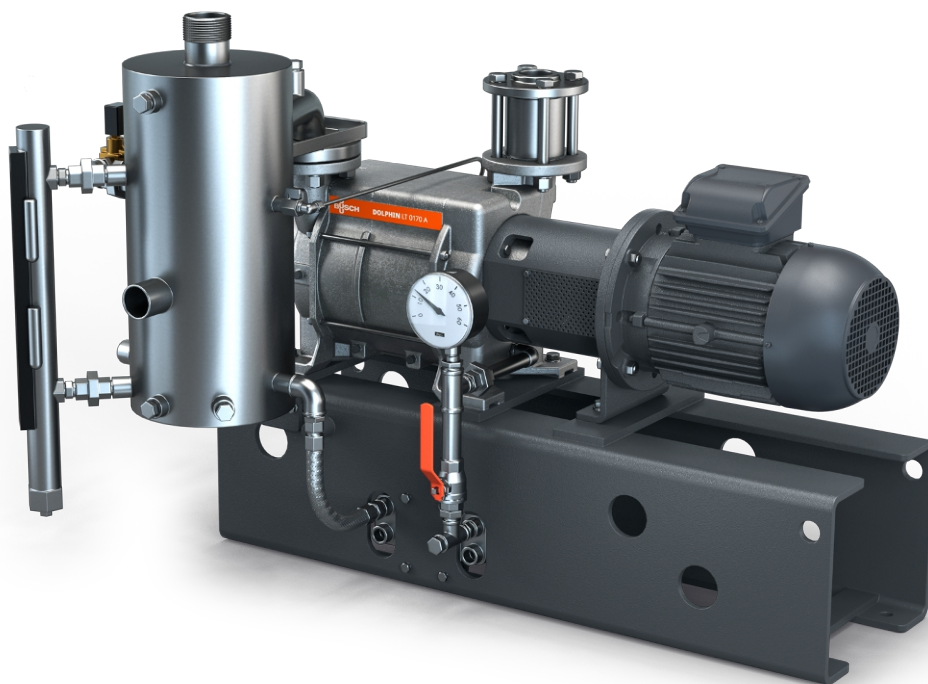


DOLPHIN VL 0100-0270 A

total återcirkulation

Vätskeringsvakuumpumpenheter



Robust

Beprovad teknik, pålitlig drift, impeller av korrosionsfritt rostfritt stål, extremt hög ång- och partikeltolerans, hus av gjutjärn (EN-GJL-200) eller rostfritt stål av typ 316, ATEX-certifierad version (kat. 1 (i/o) IIC, T4)

All-in-One

Enhet med ram, separator för driftsvätska, värmväxlare, styrsystem, inklusive backventil, sats för färskvätskeförsörjning, nivåindikator med brytare, temperatur- och tryckindikatorer och kavitationskydd

Effektiv

Full återcirkulation av driftsvätska, låg förbrukning av driftsvätska, återvinning av kondenserad ånga och processgas, isolering av kylvätska från driftsvätskan, andra driftsvätskor än vatten möjligt

DOLPHIN VL 0100-0270 A

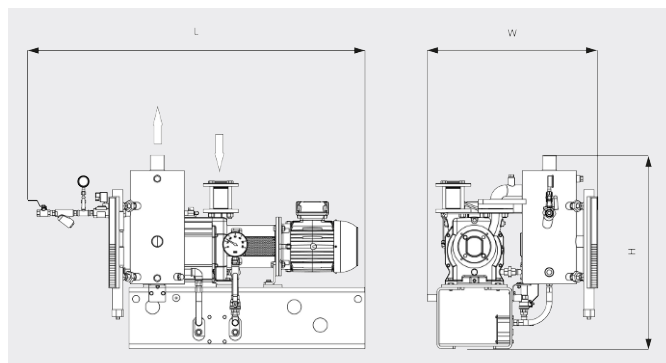
total återcirkulation

Vätskeringsvakuumpumpenheter

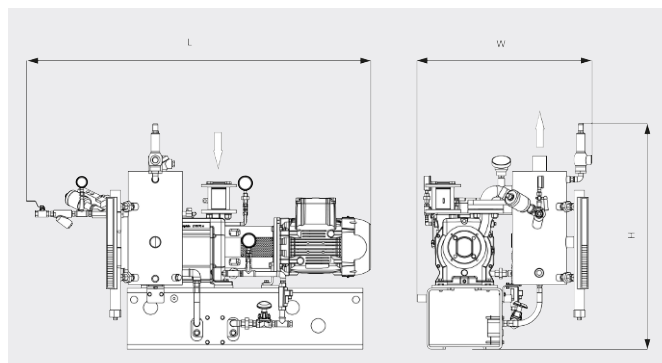


VACUUM SOLUTIONS

Måttitning



Måttitning



	DOLPHIN VL 0100 A total återcirkulation	DOLPHIN VL 0180 A total återcirkulation	DOLPHIN VL 0270 A total återcirkulation
Nominell kapacitet	82 / 98 m ³ /h (50/60 Hz)	144 / 180 m ³ /h (50/60 Hz)	220 / 267 m ³ /h (50/60 Hz)
Sluttryck	130 hPa (mbar) (50/60 Hz)	130 hPa (mbar) (50/60 Hz)	130 hPa (mbar) (50/60 Hz)
Nominellt motorvärde	2,2 / 3,0 kW (50/60 Hz)	4,0 / 5,5 kW (50/60 Hz)	5,5 / 7,5 kW (50/60 Hz)
Vikt ca	206 / 231 kg (Säker/ATEX)	214 / 256 kg (Säker/ATEX)	256 / 293 kg (Säker/ATEX)
Dimensioner (L x W x H)	983 x 730 x 819 / 1020 x 737 960 mm (Säker/ATEX)	1033 x 730 x 819 / 1090 x 737 x 960 mm (Säker/ATEX)	1136 x 730 x 819 / 1208 x 737 x 960 mm (Säker/ATEX)
Gasinlopp / utlopp	G 1½" / R 2"	G 1½" / R 2"	G 1½" / R 2"

VILL DU VETA MER?

Kontakta oss direkt!
info@busch.se eller +46 31 338 00 80



KONTAKT



RING OSS NU